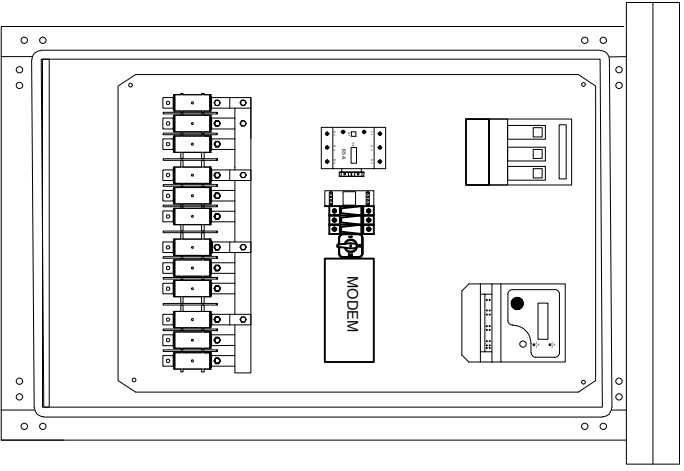
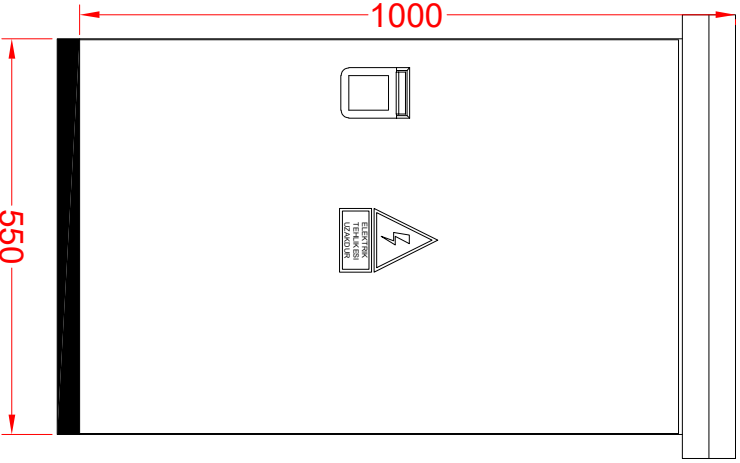


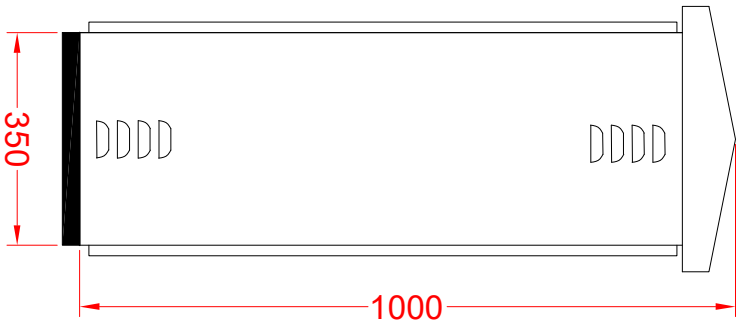
PERDE SACLI GÖRÜNÜŞ



KAPAKSIZ ÖN GÖRÜNÜŞ



KAPAKLI ÖN GÖRÜNÜŞ



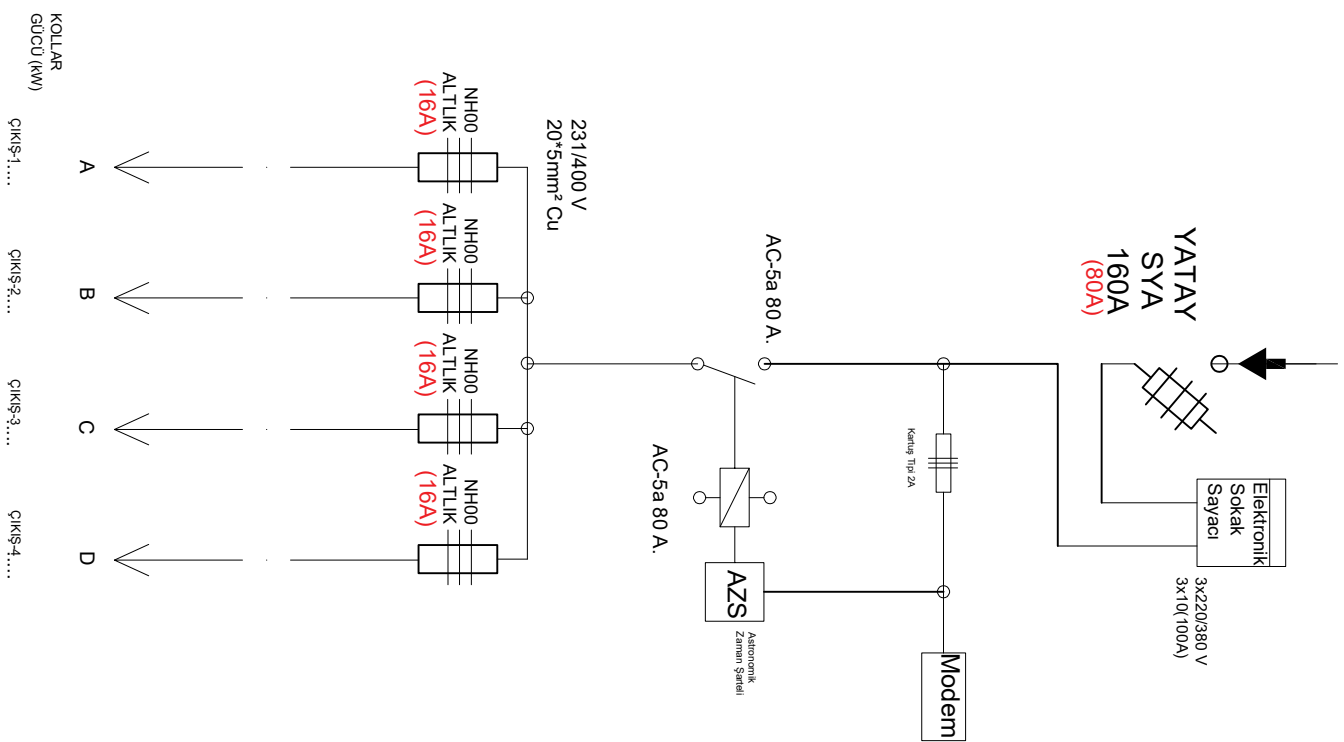
SOL YAN GÖRÜNÜŞ

|         |                |       |                   |       |           |
|---------|----------------|-------|-------------------|-------|-----------|
| ÇİZEN   | Asil YILDIRIM  | PROJE | TIP-1(ADM)        | SAYFA | K01 1 / 1 |
| KONTROL | Muzaffer OLGUN | PAFTA | Aydınlatma Panosu | ARŞİV |           |
| ONAY    | Muzaffer OLGUN |       |                   | ÖLÇEK | REVİZYON  |
|         |                |       |                   |       | 00        |

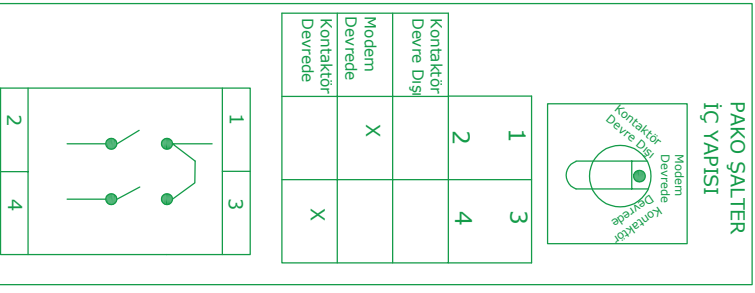
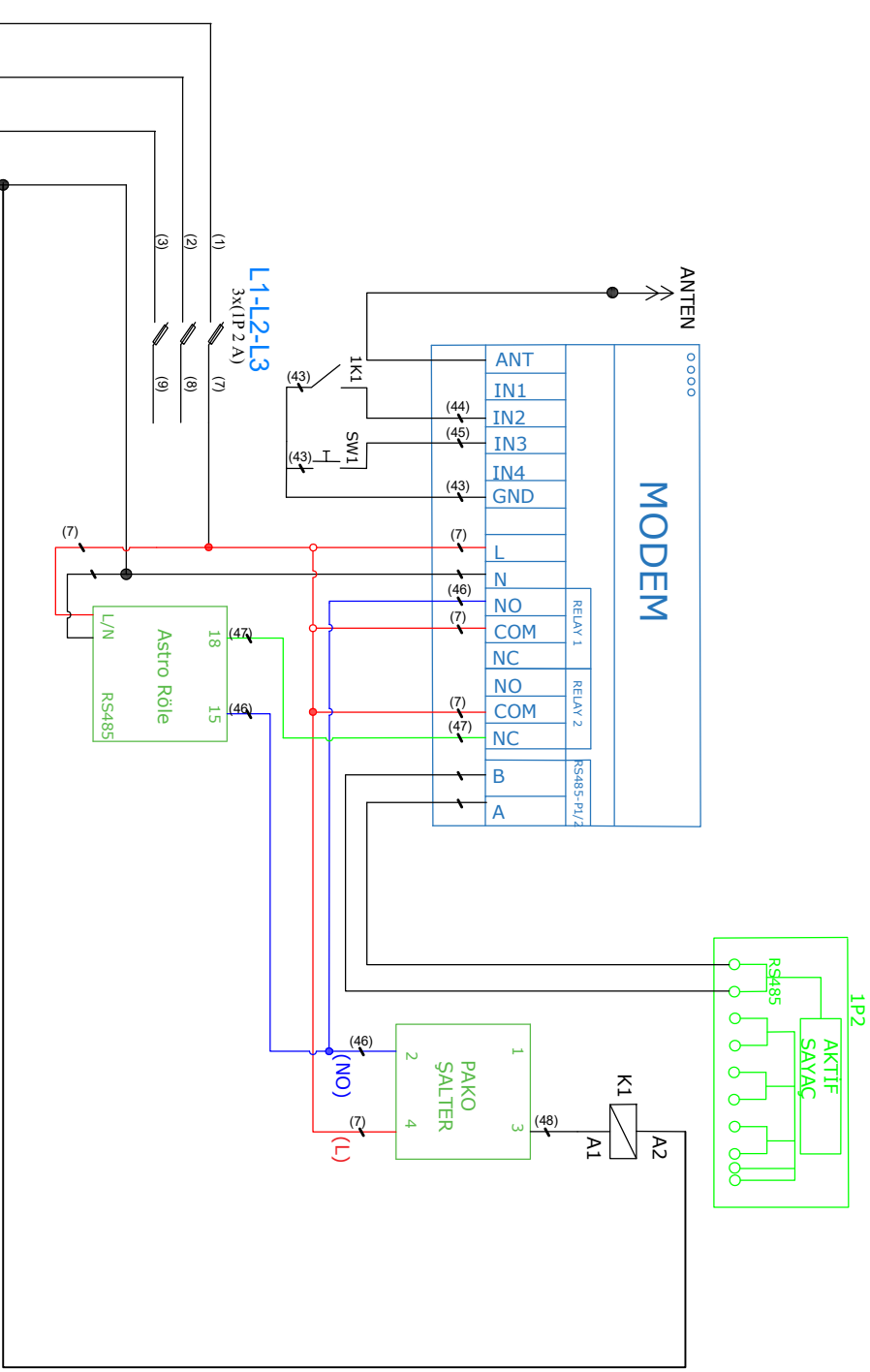
**PANOBİL**

1 2 3 4 5 6 7 8 9 10

Aydınlatma Panosu T1P-1



|         |                |                              |       |                   |       |           |
|---------|----------------|------------------------------|-------|-------------------|-------|-----------|
| ÇİZEN   | Aslı YILDIRIM  | İMZA : <i>Aslı Yıldırım</i>  | PROJE | T1P-1 (ADM)       | SAYFA | K01 1 / 1 |
| KONTROL | Muzaffer OLGUN | İMZA : <i>Muzaffer Olgun</i> | PAFTA | Aydınlatma Panosu | ARŞİV |           |
| ONAY    | Muzaffer OLGUN | İMZA : <i>Muzaffer Olgun</i> |       |                   | ÖLÇEK | REVİZYON  |
|         |                |                              |       |                   |       | 00        |



NOT : BUTEK HAT SADECE MODER, KONTAKTOR, PAKO, ASTRO RÖLE NİN BAĞIANTILARININ NASIL YAPILDIĞINI GÖSTERMEK İÇİN ÇİZİLMİŞTİR. ÇEVRE SİGORTA, KONTAKTOR AKINI DEĞERLERİ VE TİPERİ PANO PROJESİNDEN BAKILMALIDIR. KULLANILACAK SİGORTALAR KARTUŞ TİPİ OLMAKTIKIR.